

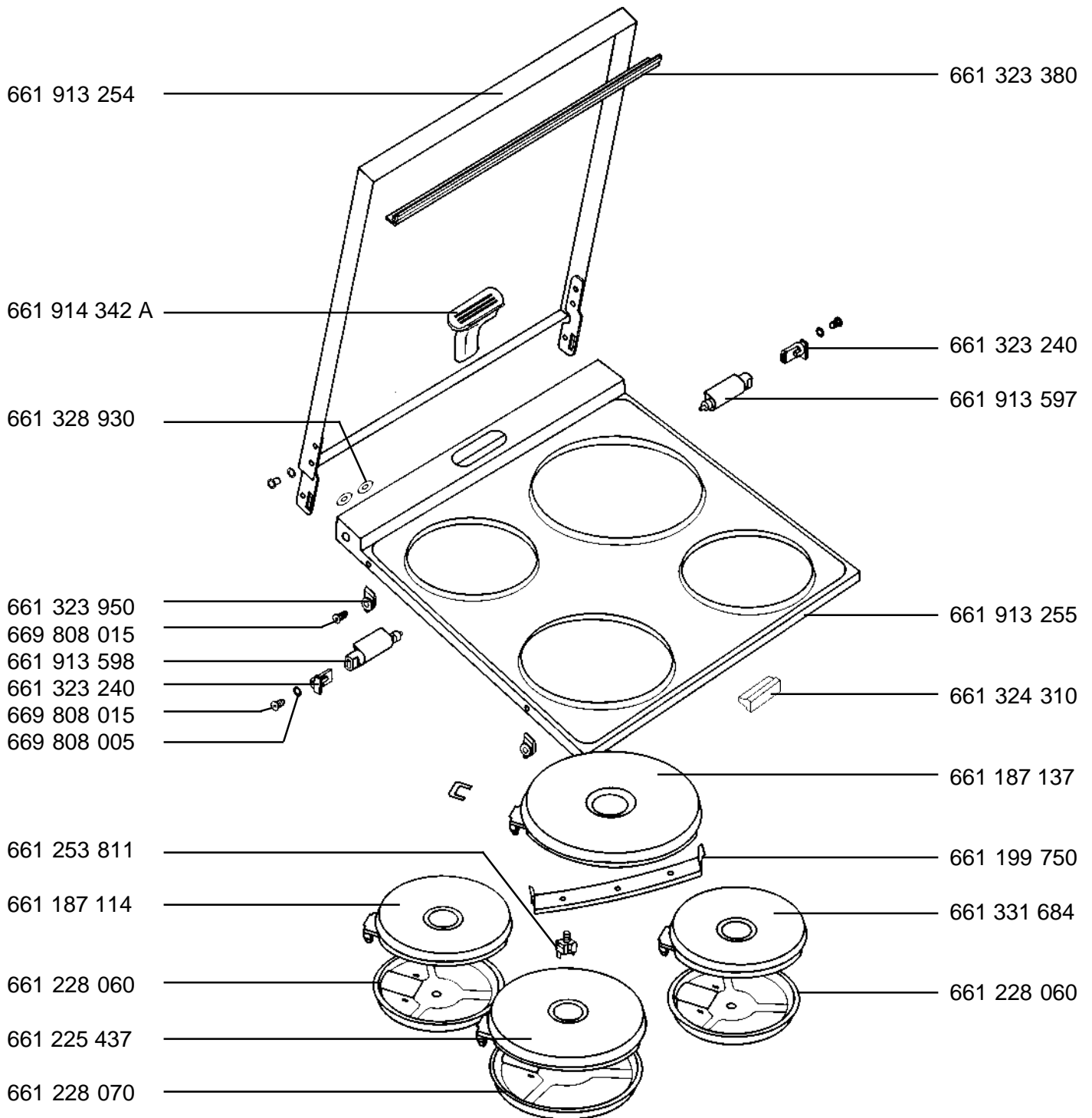
**Elektroherd**

5000 F-w

E-Nr. 611 251 815

400V

CH



A) Wrasenaustritt kpl. mit Wrasenschlauch