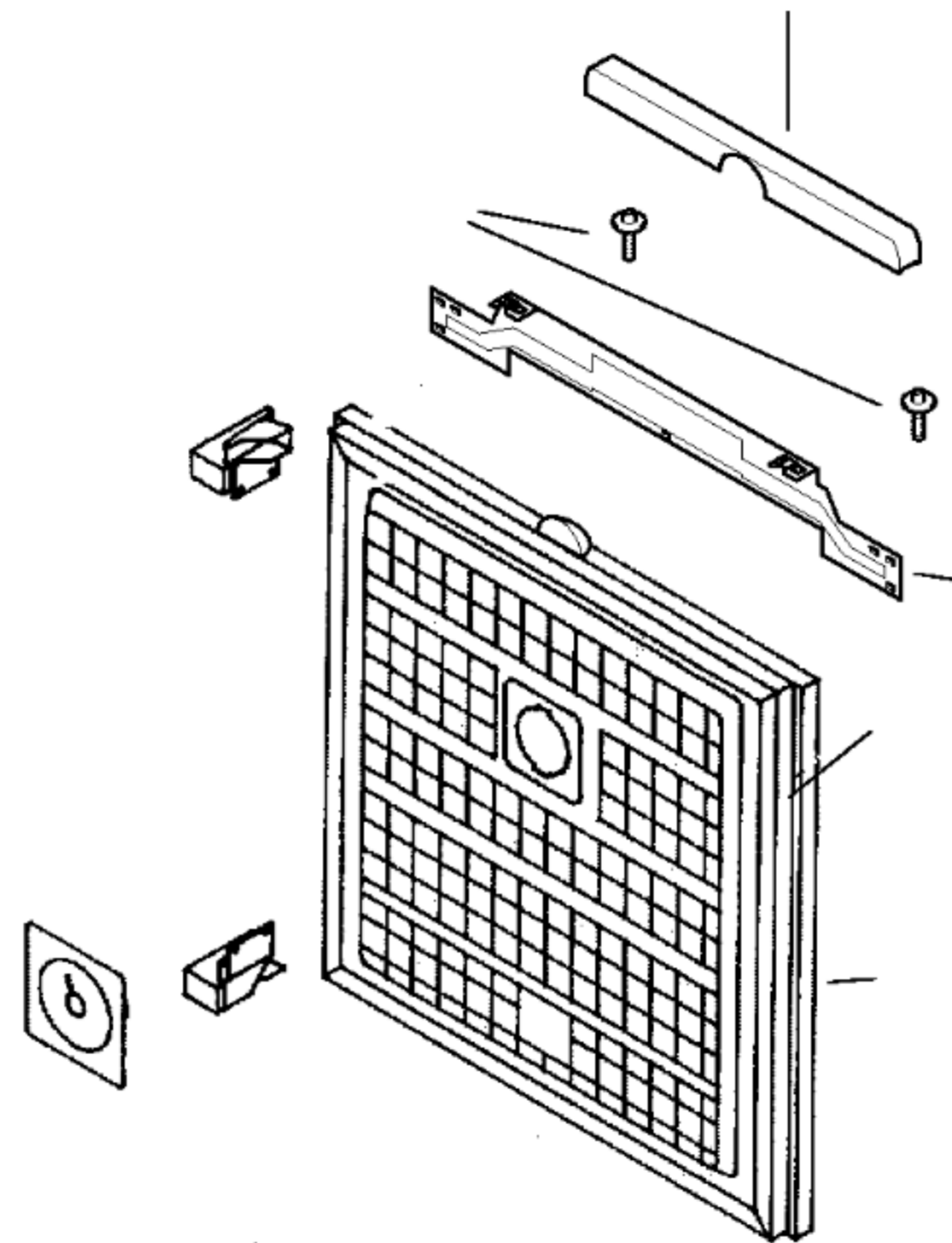
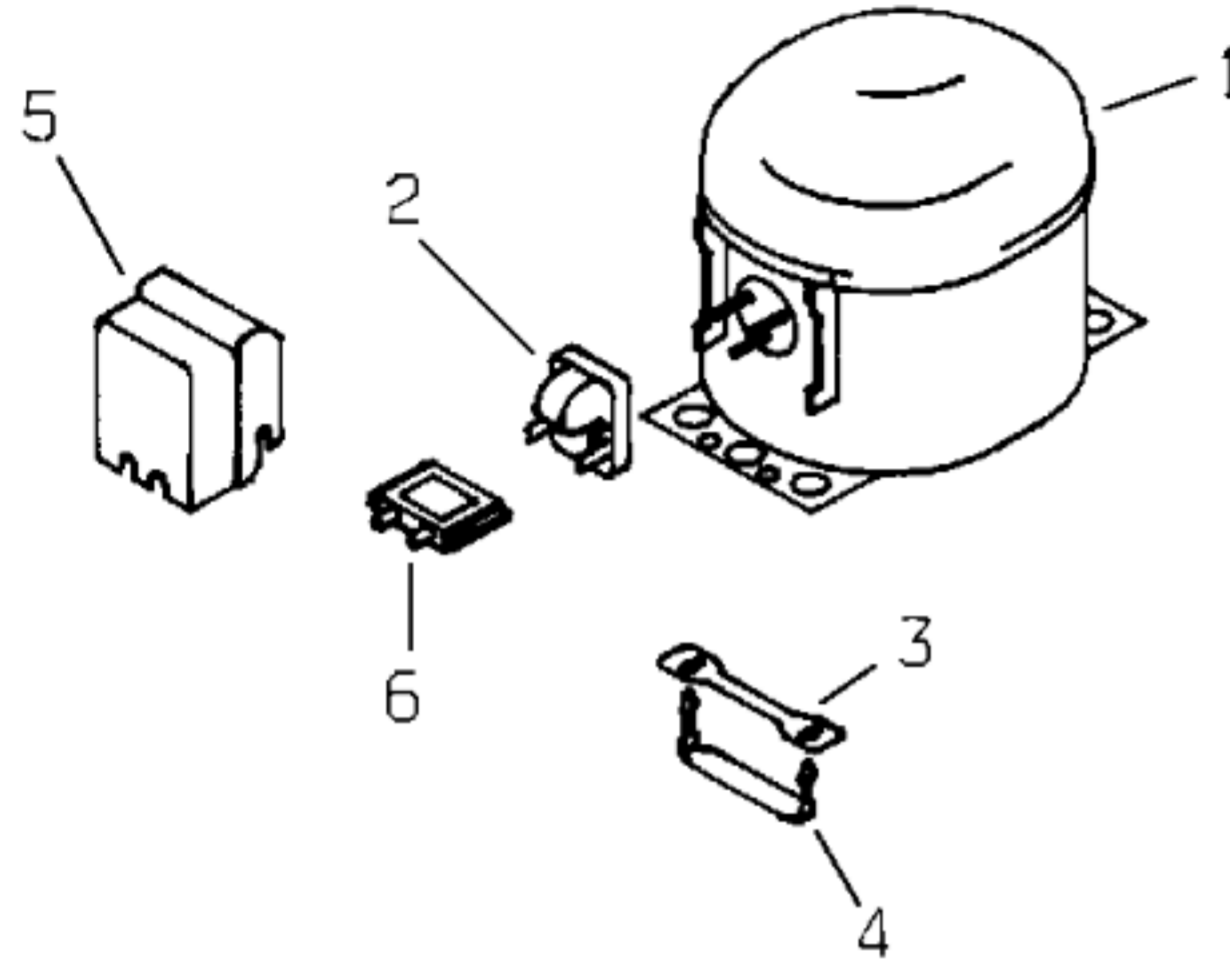


Beistellsatz  
Temperaturregler  
Rep-Satz





TECHNISCHE DATEN / TECHNICAL DATA / DONNEES TECHNIQUES			
Verdichter/Compressor/Compresseur		Danfoss	
Typ/Type		TLES 9 KK2	
Förderleistung/Delivery/Débit	l/h	1584	
Anlaufstrom/Starting current/Cour de démarrage	A	8,8	
Widerstand/Resistance/Résistance	Ha/main/prin.	Ω	16,5
	Hi/aux	Ω	16,9
Temp.-Regler/Thermostat		Ranco	
Typ/Type		K56-1	
Reglerstellung/Position		kalt	warm
Schaltwerte/Switching values/	„ein“	°C	-25
Valeurs de commutation	„aus“		-15
(„abtauen“ od.)	„alarm“		-36
Füllmenge/Fill.quantity/Charge	R600a	g	*
Anschlußwert/Conn.load/Puiss. connectée		W	98
Heizung/Heater/Chauffage			
Widerstand/Resistance/Résistance		Ω	
Leistung/Power/Puissance		W	
Ventilator/Blower/Ventilateur		MES F61-10	
Widerstand/Resistance/Résistance		Ω	680
Schaltuhr/Timer/Minuterie de contact			
Widerstand/Resistance/Résistance		Ω	
Magnetventil/Magnetic valve/Electrovanne			
Widerstand/Resistance/Résistance		Ω	
Spannung/Voltage/Tension		V	

\* siehe Typenschild

	V01, V02		
	Danfoss		
Pos.	TLES 9 KK2		
1			
2			
3			
4			
5			
6			
7			
8			
9			
10			
11			
12			