

Ident - Nummern - Konstante
 3740

- 1) 27 7722
 Blende kompl.
- 2) 08 8738
 (D,I)
 08 8734
 (NL,F)
 08 8735
 (S,DK)
 08 8736
 (E,GB)
 08 8737
 (SF,N)
- 3) 08 8912
 15 5272
 Triac-Motorleistung

- Gebrauchsanweisungen:
- 51 3566
 (D,I,S,N,SF)
 - 51 3567
 (S,DK)
 - 51 3568
 (NL,F,E,GB)
- Programmtabellen:
- 51 3552
 (D)
 - 51 3553
 (I,S,N,SF)
 - 51 3554
 (S,DK)
 - 51 3555
 (NL,F,E,GB)
- Aufstellanweisungen:
- 51 3556
 (D,I,S,N,SF)
 - 51 3557
 (S,DK)
 - 51 3558
 (NL,F,E,GB)



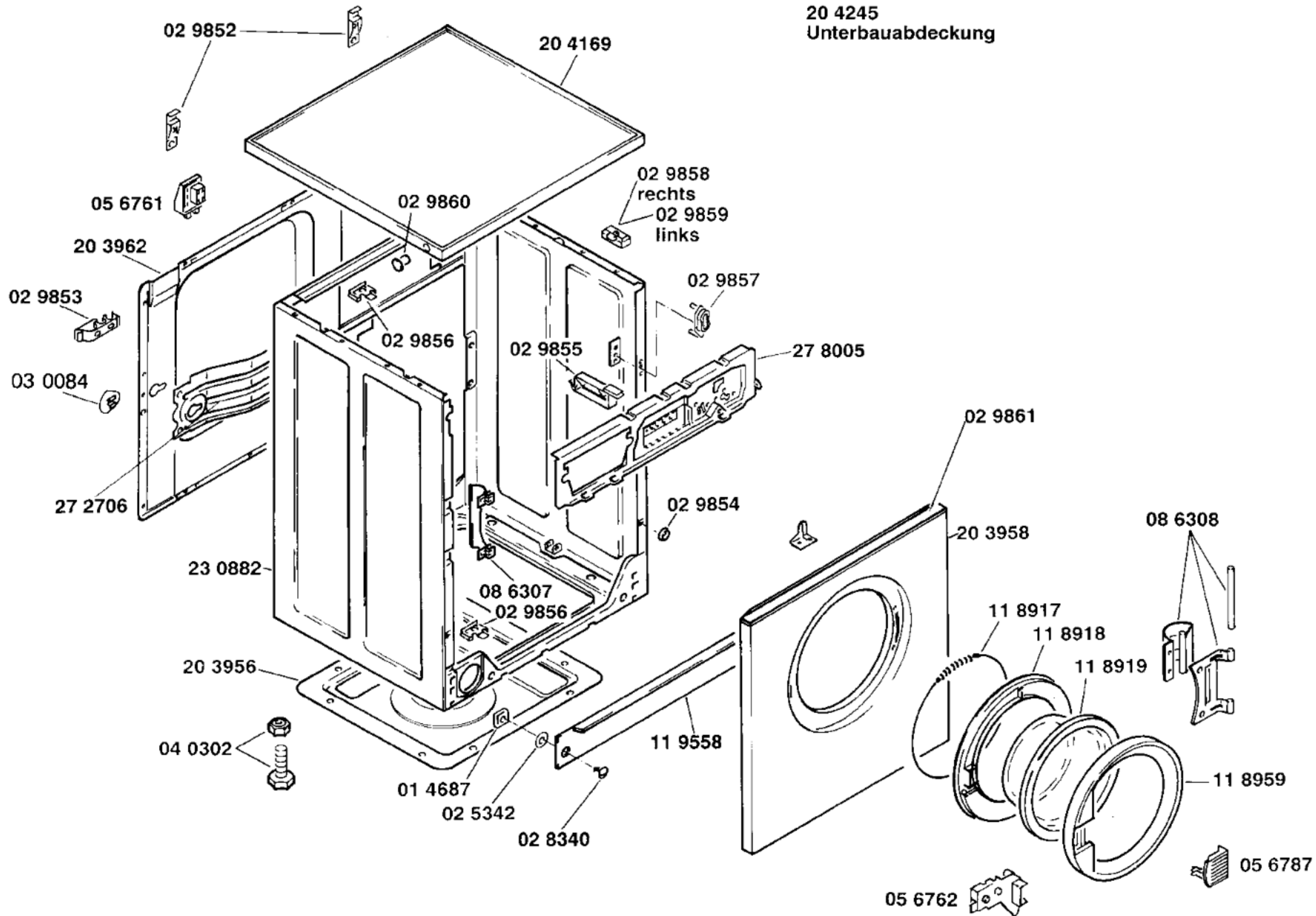
BOSCH

WFK5010-WFK5010/06-D1
WFK5010-WFK5010CH/06-CH1
WFK5010-WFK5010FG/06-FG1
WFK5010-WFK5010SI/06-SI1

WFK5010-WFK5010DS/06-DS1

WASCHGERÄTE
Waschvollautomaten

Ident - Nummern - Konstante
3740





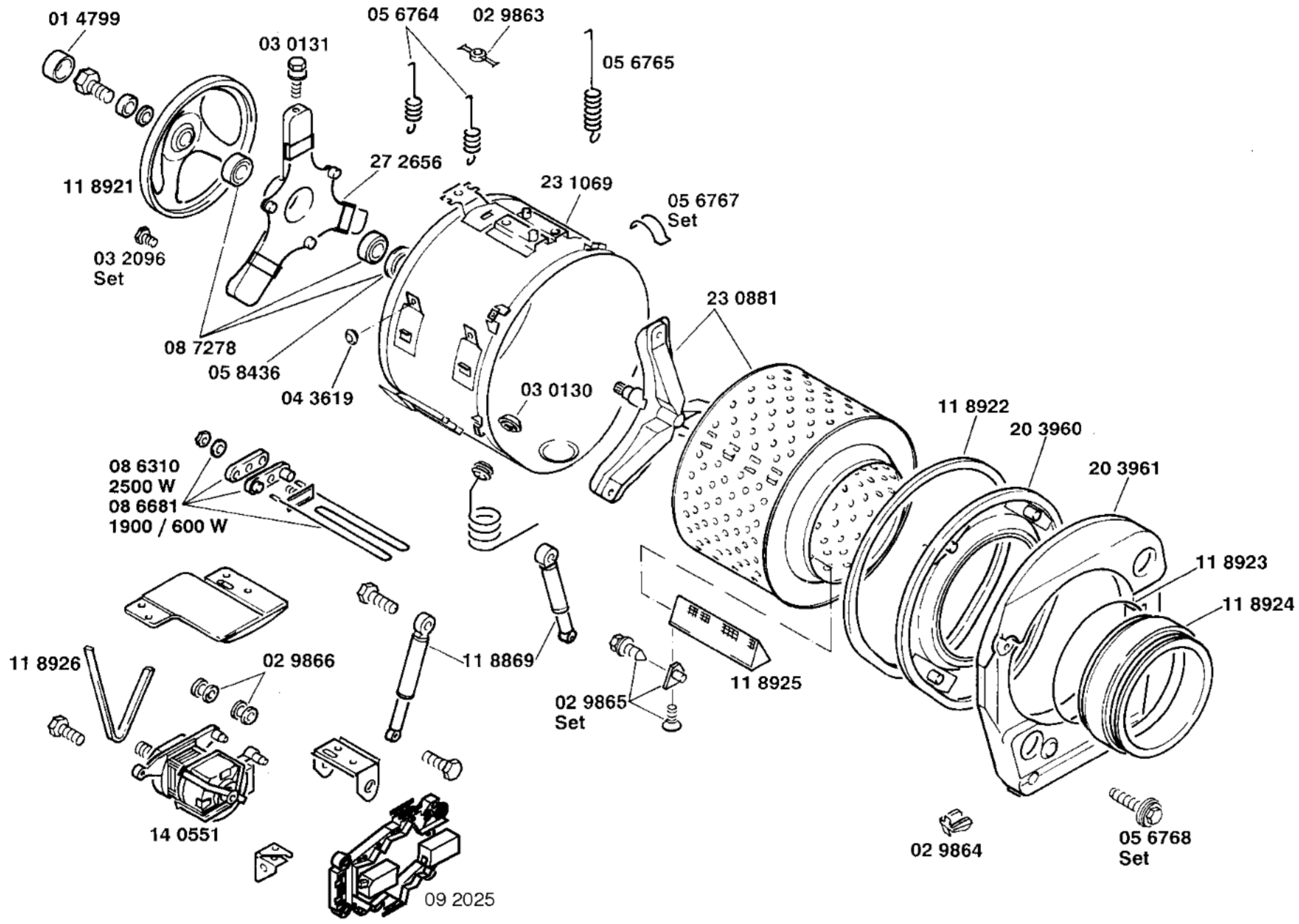
BOSCH

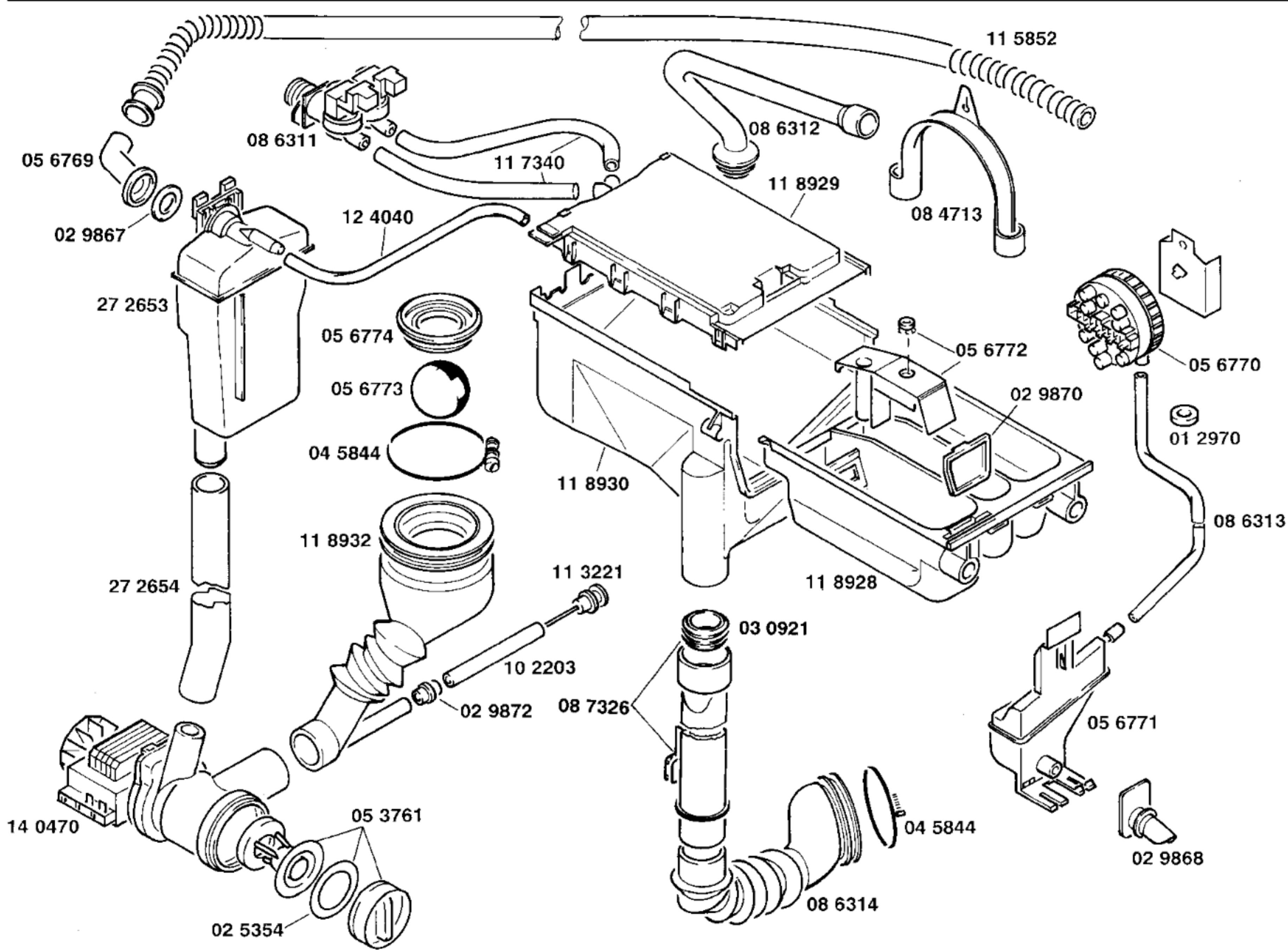
WFK5010-WFK5010/06-D1
WFK5010-WFK5010CH/06-CH1
WFK5010-WFK5010FG/06-FG1
WFK5010-WFK5010SI/06-SI1

WFK5010-WFK5010DS/06-DS1

WASCHGERÄTE
Waschvollautomaten

Ident - Nummern - Konstante
3740





Ident - Nummern - Konstante
3740